

Soustava č. 4

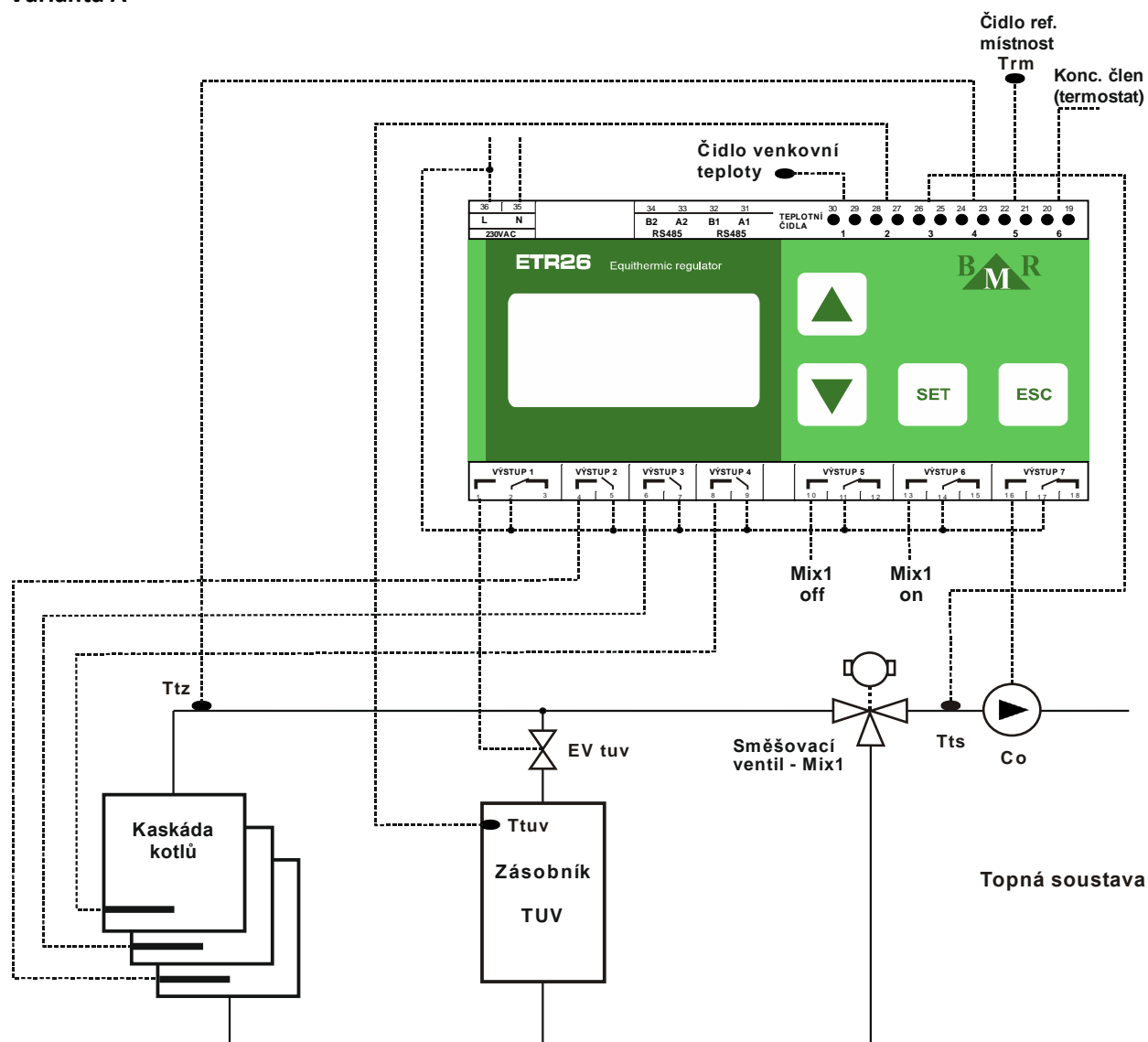
Zapojení regulátoru podle varianty A lze použít k regulaci soustav obsahujících jako tepelný zdroj kaskádu tří plynových nebo elektrických kotlů, boiler na ohřev TUV a směšovací ventil pro výstup do otopné soustavy. Teplota vody na výstupu kaskády je řízena podle samostatné ekvitermní křivky s možností doplnit časovým programem (*útlum či komfort vytápění během dne*).

Teplota vody v boileru je nastavitelná a její zahřívání je možno řídit časovým programem.

Teplota vody za směšovacím ventilem je řízena ekvitermně s možností časového programu (*útlum či komfort vytápění během dne*). Regulace je možná i na konst. teplotu v referenční místnosti.

Tato soustava je kompatibilní se soustavou č. 4 v regulátoru ETR16. Obsahuje tři varianty zapojení, které se aktivují nastavením parametrů soustavy v servisním menu.

Varianta A



Popis regulace – topné období

Regulace směšovacího ventilu Mix 1 a oběhového čerpadla Co probíhá tehdy, když teplota na výstupu kaskády T_{tz} je větší než teplota kondenzace kaskády navýšená o nastavitelnou diferenci. Jinak je ventil bez pohybu a čerpadlo je zastaveno.

Nabíjení zásobníku TUV v tomto zapojení se aktivuje otevřením elektro ventilu blokujícím zásobník. K aktivaci dojde pouze za podmínky, že je dosaženo požadovaného nastavitelného rozdílu mezi teplotou Tuv v zásobníku TUV a výstupní teplotou zdroje Ttz a zároveň teplota Ttz na výstupu kaskády musí být větší než teplota kondenzace kaskády zvětšená o nastavitelnou diferenci.

Řízení kaskády kotlů probíhá takto:

Základem je požadovaná teplota na výstupu z kaskády (z ekvitemní křivky nebo nastavená konstantní).

Kolem této teploty je vytvořeno pásmo difference, v němž se považuje výstupní teplota kaskády za vyhovující. Toto pásmo je definováno hodnotou SDK (spínací difference kotle) je vymezeno intervalem $\langle T_{požad} - SDK/2 ; T_{požad} + SDK/2 \rangle$. Pokud je výstupní teplota kaskády v tomto intervalu, neprovádějí se na ní žádné akce.

Pokud je výstupní teplota kaskády pod pásmem difference (první kotel samotný nestačí k dosažení požadované teploty), začíná se počítat tzv. uvolňovací integrál. Pokud hodnota integrálu dosáhne nastavené hodnoty, uvolní se další kotel k ohřevu vody. Pokud je výstupní teplota kaskády i po té pod pásmem difference, začne se opět počítat uvolňovací integrál pro aktivaci třetího kotle.

Pokud je výstupní teplota kaskády nad pásmem difference (výstupní teplota má dostatečnou hodnotu), začne se počítat tzv. zpětný integrál. Pokud hodnota integrálu dosáhne nastavené hodnoty a během této doby je stále výstupní teplota nad pásmem difference, odstaví se naposledy zapnutý kotel a tím se sníží dodávka tepelné energie pro ohřev vody v kaskádě.

Pokud během regulace dojde k potřebě dobít zásobník TUV, je kaskádě vnucena požadovaná teplota, jejíž hodnotu lze nastavit v servisním menu kaskády. Jakmile je zásobník dobit, opět se jako požadovaná teplota bere teplota z ekvitemní křivky.

Tato soustava byla rozšířena o externí kontakt na vstupu č. 6, kam lze připojit buď výstup koncového členu z IRC regulace, nebo kontakt termostatu. Pokud je tento vstup zkratován, pobíhá normální regulace Mixu 1 a čerpadlo Co běží. Při rozepnutí kontaktu (indikace vytopeného stavu) se Mix 1 zavírá a oběhové čerpadlo je vypnuto. Ext. kontakt lze vyřadit z činnosti v menu **HWtlačítko 01 -> Je aktivní**. Pak nemusí být kontakt osazen.

Od verze 2.36 je do menu Kaskády přidána funkce „Vyp. při natopení“. Pokud je tato funkce aktivována, tak při natopené soustavě i nabitém bojleru se kaskáda vypne. Pokud je funkce vypnuta, kaskáda reguluje na požadovanou teplotu na výstupu.

Dále byla doplněna **speciální funkce pro útlum v časovém programu**. Pokud je v aktuálním čase nastaven útlum $> 0^{\circ}\text{C}$, pak v normálním stavu regulátor reguluje na požadovanou teplotu sníženou o hodnotu útlumu.

Pomocí současného stisku tlačítek šipek UP+DOWN po dobu cca 3 sekund lze zapnout speciální funkci pro útlum. Ta způsobí to, že pokud je útlum $> 0^{\circ}\text{C}$, tak se zastaví oběhové čerpadlo Co, mix se zavře a nereguluje. Mix začne regulovat opět až když je v časovém programu hodnota útlumu rovna nule.

Zapnutí této speciální funkce je indikováno ikonou „dvojšipky“ na prvním řádku hlavní obrazovky. Funkce se vypne stejným způsobem jako se zapíná (současný stisk tlačítek UP+DOWN po dobu cca 3 sekund).

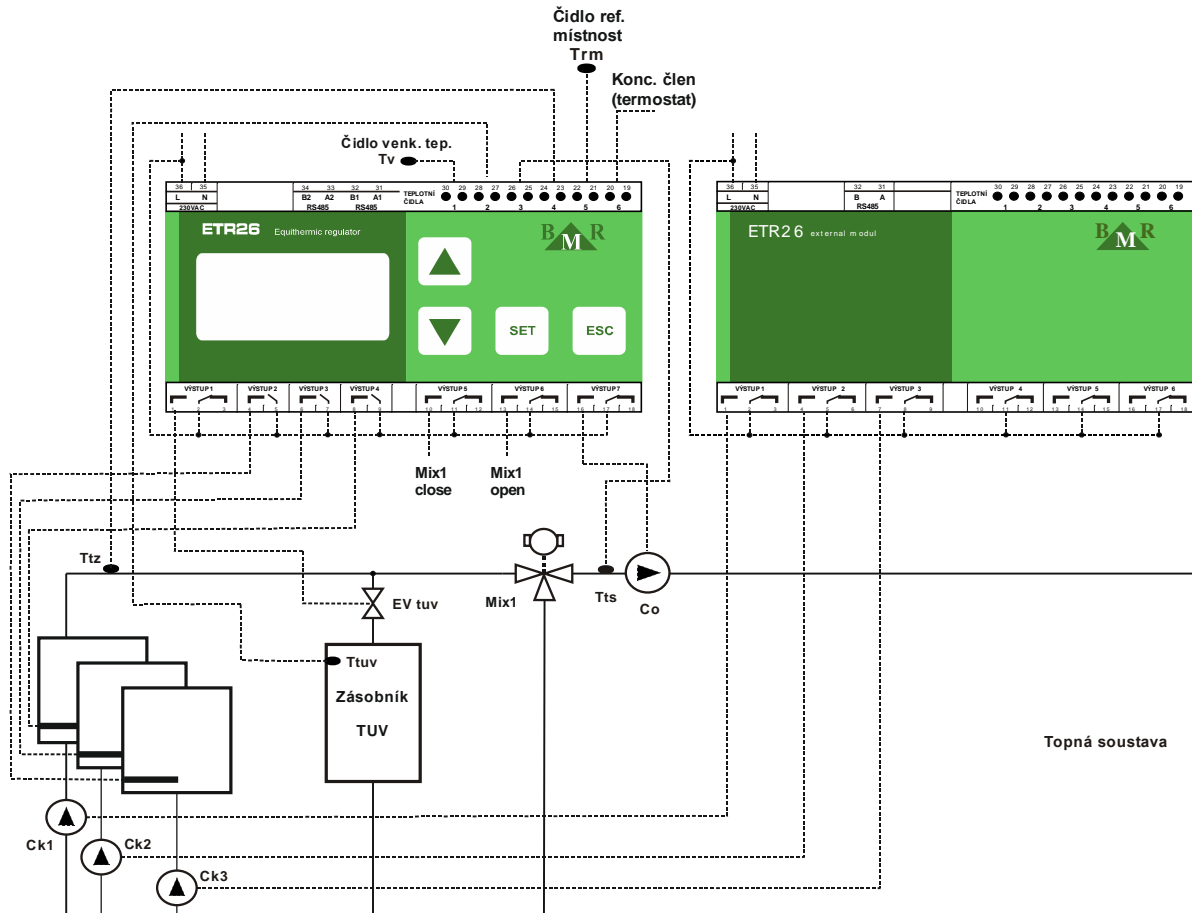
Speciální funkci pro útlum lze použít i u bojleru TUV. V tomto případě se bojler při nenulovém útlumu nenabíjí. Použití funkce pro bojler je třeba povolit v menu v parametru **Bojler 01->Spec.fce.útlumu**.

Popis regulace – letní období

V letním období jsou všechny výstupy směšovacího ventilu Mix 1 a oběhového čerpadla Co standardně vypnuty. V menu lze nastavit den v týdnu a hodinu, kdy má dojít ke krátkodobému spuštění mixu a čerpadla jako prevence proti zatuhnutí.

Kaskáda i v letním období dále nabíjí zásobník TUV.

Varianta B



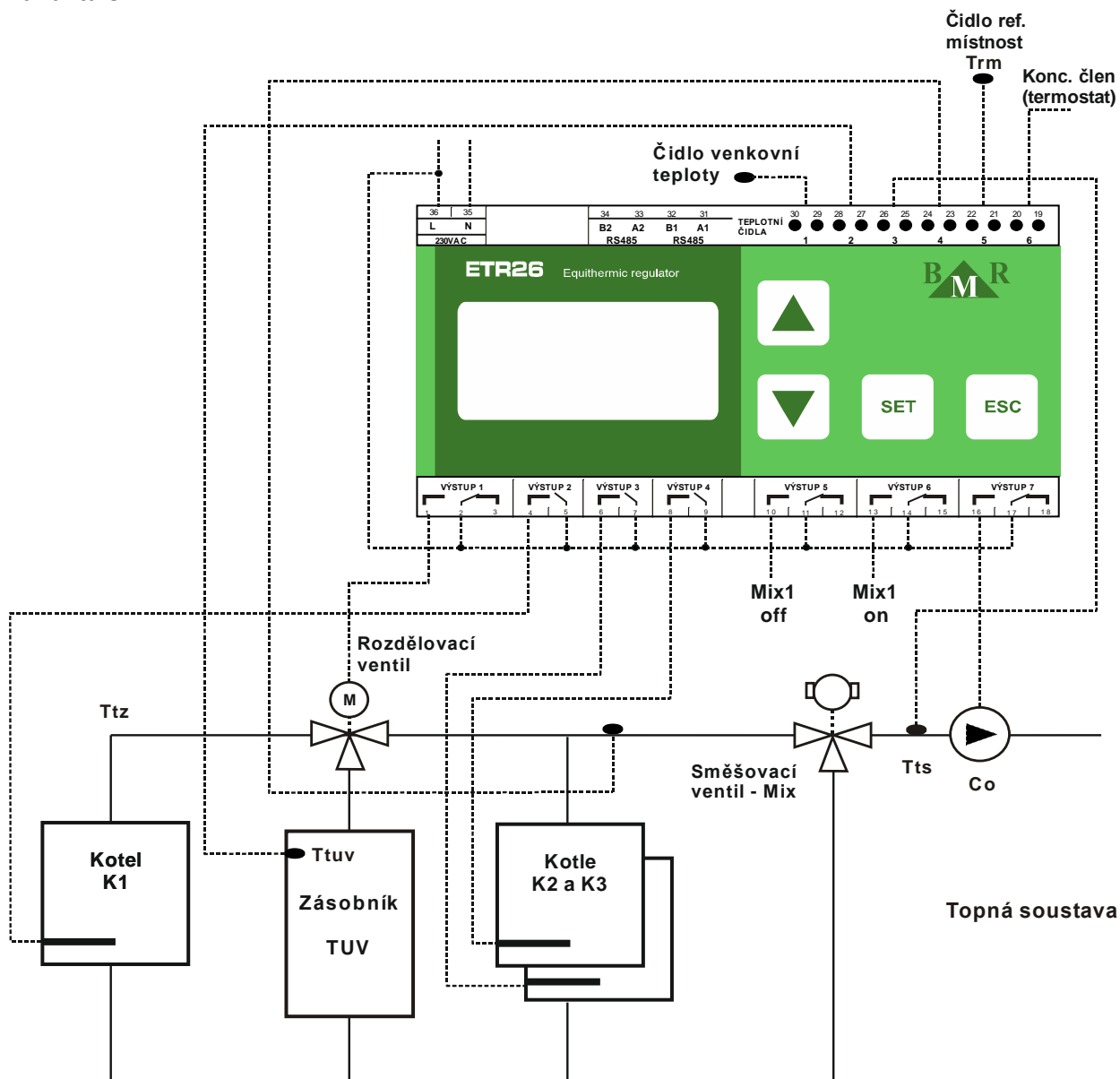
Vychází z varianty A a je doplněna o čerpadla plynových kotlů, u nichž lze nastavit minimální dobu běhu po zapnutí a dobu doběhu po vypnutí.

V případě použití této varianty je nezbytné připojit externí modul ETR26 W6 pro ovládání čerpadel. Použití čerpadel se zapne v servisním menu kaskády (Kaskáda -> Čerpadla).

Čerpadla se spouštějí vždy zároveň s aktivací příslušného kotle a vypínají se s jeho deaktivací (se zohledněním doběhu).

Regulace zásobníku TUV a směšovacího ventilu probíhá stejně jako u varianty A.

Varianta C



V této variantě zapojení je první kotel kaskády vyčleněn pro nabíjení zásobníku TUV. To se provede nastavením parametru v servisním menu kaskády (Kaskáda -> Funkce K1).

Pokud je zásobník TUV nabit (rozdělovací ventil se přepne na Mix 1), a kotle K1, K2, K3 tvoří jednu kaskádu tak, jako ve variantě A. Pokud je třeba dobít zásobník TUV, vyčlení se kotel K1 k jeho ohřevu (rozdělovací ventil se přepne na zásobník TUV) a kaskáda pro směšovací ventil Mix 1 je pak tvořena pouze dvěma kotli K2 a K3 a pracujícími na stejném principu jako ve variantě A.

I k této variantě lze přidat čerpadla kotlů (jako ve variantě B) za předpokladu použití externího modulu.

Pozn.

Pokud by byla v menu zapnuta čerpadla kotlů, ale externí modul by nebyl fyzicky připojen a správně nakonfigurován, mělo by to za následek značně zpomalenou reakci regulátoru jak při regulaci tak při zobrazování.

Informace o stavu regulátoru

Informace o stavu regulátoru se zobrazují na pěti informačních obrazovkách. Obrazovky se přepínají stiskem tlačítka SET. Na poslední obrazovce je vždy informace o vybrané soustavě, o verzi Firmware a o výrobci. Po poslední obrazovce následuje opět první. Z kterékoli obrazovky se na první (základní) obrazovku dostaneme stiskem tlačítka ESC.

Na první (základní) obrazovce se na prvním řádku zobrazuje aktuální datum a čas. Pod vodorovnou čarou se zobrazují ve dvou sloupcích informace o stavu kotlové kaskády.

Tv	- vnější teplota vzduchu	SK1	- spínač kotle K1 (vypnuto/zapnuto)
Ttz	- teplota na výstupu z kaskády	SK2	- spínač kotle K2 (vypnuto/zapnuto)
Tpoz	- požadovaná teplota na výstupu Pokud se za hodnotou objeví šipka dolů znamená to, že se zobrazuje požadovaná teplota snížená o útlum z časového programu.	SK3	- spínač kotle K3 (vypnuto/zapnuto)

Pokud jsou ke kotlům přiřazena čerpadla, pak jejich běh je indikován písmenem „c“, které se při zapnutí čerpadla objeví vedle zaškrťovacího pole spínače kotle.

Na druhé obrazovce se zobrazují informace o bojleru na ohřev TUV.

Tb	- teplota v bojleru TUV	Nab	- stav nabíjení bojleru (vyp/zap)
Tpoz	- požadovaná teplota TUV Pokud se za hodnotou objeví šipka dolů znamená to, že se zobrazuje požadovaná teplota snížená o útlum z časového programu. Pokud se zde objeví ikona dvojšipky, pak se při nenulovém útlumu bojler nenabíjí.		
Dtuv	- diference o kolik musí být výstupní teplota kotle vyšší proti teplotě vody v bojleru, aby se bojler mohl nabíjet		

Na třetí obrazovce se zobrazují informace o směšovacím ventilu (Mix 1)

Tv	- teplota venkovního vzduchu	Co	- stav oběhových čerpadel za Mixem 1 (vypnuto/zapnuto)
Ts	- teplota otopné vody za Mixem 1	Mon	- otvírání mixu (vyp/zap) pokud se objeví znak > znamená to, že je mix zcela otevřen
Poz	- požadovaná teplota vody za Mixem1 podle ekvitermní křivky, či jiného nastavení. Pokud se za hodnotou objeví šipka dolů znamená to, že se zobrazuje požadovaná teplota snížená o útlum z časového programu. Pokud se zde objeví ikona dvojšipky, pak se při nenulovém útlumu zastaví čerpadlo Co a mix se zavře a nereguluje.	Mof	- zavírání mixu (vypnuto/zapnuto) pokud se objeví znak > znamená to, že je mix zcela uzavřen. Pokud se za zaškrťovacím polem objeví znak X , znamená to, že se mix zavírá, protože je rozepnut na odpovídajícím vstupu externí kontakt.

Na čtvrté obrazovce se zobrazuje informace o aktivní soustavě a výrobci regulátoru.

Nastavení servisních parametrů v menu:

Uživatelská nastavení neobsahují všechny parametry servisního menu, ale může je nastavovat běžný uživatel. Pro nastavení všech servisních parametrů je třeba zadat servisní heslo.

Objekt	Parametr	Popis parametru	Default
Servis	Soustava	číslo zvolené topné soustavy (neměnit!)	4
	Typ budovy	těžká (dobře izolovaná), lehká (hůře izolovaná, prosklená, ...)	Těžká
	Doba tlum. teploty	doba, po kterou se vypočítává klouzavý průměr vnější teploty (hh:mm)	00:10
	Uživatelské ekvi. křivky	Zde lze definovat až 8 uživatelských ekvitermních křivek, které lze následně přiřadit dalším objektům	
Křivka K1 pro Kaskádu	Vzduch min.	1. bod – minimální teplota venkovního vzduchu	-20
	Voda min.	1. bod – odpovídající teplota otopné vody	70
	Vzduch střed	2. bod – střední teplota venkovního vzduchu	5
	Voda střed	2. bod – odpovídající teplota otopné vody	60
	Vzduch max.	3. bod – maximální teplota venkovního vzduchu	20
	Voda max.	3. bod – odpovídající teplota otopné vody	20
Křivka K2 pro MIX	Vzduch min.	1. bod – minimální teplota venkovního vzduchu	-20
	Voda min.	1. bod – odpovídající teplota otopné vody	40
	Vzduch střed	2. bod – střední teplota venkovního vzduchu	5
	Voda střed	2. bod – odpovídající teplota otopné vody	30
	Vzduch max.	3. bod – maximální teplota venkovního vzduchu	20
	Voda max.	3. bod – odpovídající teplota otopné vody	20
Ekviterm 1 (Kaskáda)	Strmost křivky	Strmost pro výpočet ekvitermní křivky (default je nastavena na použití uživatelské křivky)	0
	Posunutí křivky	posunutí ekvitermní křivky vlevo nebo vpravo o daný počet °C (-5 .. +5) - má efekt pouze tehdy, když strmost není nulová	0
	Koef. soustavy	koeficient popisující vlastnosti použitých topidel (radiátory, podlahy, ...)	1,3
	Min. tep. vzduchu	min. teplota vzduchu pro výpočet ekv. křivky	-20
	Výp. tep. vzduchu	teoretická požadovaná teplota vzduchu ve vytápěném prostoru	22
	Min. tep. vody	min. teplota vzduchu pro výpočet ekv. křivky	20
	Max. tep. vody	max. teplota vzduchu pro výpočet ekv. křivky (určuje maximální možnou strmost ekvi. křivky)	90
	Venk. tep. idx	index vstupu s čidlem pro měření teploty venkovního vzduchu	1
	Uživ. ekv. křivka idx	uživatelsky definovaná tříbodová ekvitermní křivka (v případě, že strmost se rovná 0)	K1
Ekviterm 2 (MIX 1)	Strmost křivky	Strmost pro výpočet ekvitermní křivky (default je nastavena na použití uživatelské křivky)	0
	Posunutí křivky	posunutí ekvitermní křivky vlevo nebo vpravo o daný počet °C (-5 .. +5) - má efekt pouze tehdy, když strmost není nulová	0
	Koef. soustavy	koeficient popisující vlastnosti použitých topidel (radiátory, podlahy, ...)	1,3
	Min. tep. vzduchu	min. teplota vzduchu pro výpočet ekv. křivky	-20
	Výp. tep. vzduchu	teoretická požadovaná teplota vzduchu ve vytápěném prostoru	22
	Min. tep. vody	min. teplota vzduchu pro výpočet ekv. křivky	20
	Max. tep. vody	max. teplota vzduchu pro výpočet ekv. křivky (určuje maximální možnou strmost ekvi. křivky)	90

	Venk. tep. idx	index vstupu s čidlem pro měření teploty venkovního vzduchu	1
	Uživ. ekv. křivka idx	uživatelsky definovaná tříbodová ekvitermní křivka (v případě, že strmost se rovná 0)	K2
Mix 1	Režim	Neaktivní – mix zůstává v aktuální poloze nereguluje, Auto – mix reguluje podle požadované teploty, Zavřít – mix je zcela zavřen a nereguluje, Otevřít – mix je zcela otevřen a nereguluje	Auto
	Ekviterm idx	index přiřazeného objektu Ekviterm	2
	Časový program	zapíná/vypíná použití časového programu na útlum	NE
	Přiřazení programu	umožňuje vytvořit denní nebo týdenní čas. program	
	Podlahy	informace pro případ použití alarmu	NE
	Uživatelský mód	způsob regulace otopné vody v soustavě ekvitermní křivkou nebo konstantní teplotou za mixem nebo konstantní teplotou v referenční místnosti	EKVI
	Konst. tep. za mixem	konst. teplota za mixem pokud je tento mód zvolen	23
	Tep. v ref. míst.	požadovaná teplota v referenční místnosti	22
	Hystereze výstupu	ochrana proti rychlým změnám požadavků na regulaci na hranici požad. teploty na výstupu z mixu	3
	Rozdílový integrál	integrál pro optimalizaci regulace při přeběhnutí požadované teploty (při rychlém nárůstu teploty)	10
	Rychlostní integrál	integrál pro optimalizaci regulace v blízkosti požadované teploty	100
	Servisní interval	časový interval pro vyhodnocování teplotních změn	1
	Výstup. tep. idx	index čidla pro teplotu na výstupu mixu	3
	Spínač OFF idx	index spínače pro zavírání mixu	5
	Spínač ON idx	index spínače pro otvírání mixu	6
	Celkový počet kroků	celkový teoretický počet kroku pro přejezd mixu z jedné krajní polohy do druhé	210
Kaskáda	Režim řízení	Off/On/Auto	Auto
	Mód řízení	Žádný/Ekvi/Pev. tep.	Ekvi
	Časový program	informace, zda se má používat časový program	NE
	Přiřazení programu	přiřazení konkrétního programu dnům v týdnu	
	Požad. pevná tep.	požadovaná teplota pokud není použito ekvi. křivky	70
	Počet kotlů	max. 3 kotle v kaskádě	3
	Ekviterm idx	index přiřazeného objektu Ekviterm	1
	Kondenzační teplota	Kondenzační teplota kaskády	50
	Diference kond. tep.	Diference kondenzační teploty	10
	Dif. kotle pro TUV	Diference teploty kotle pro nabíjení bojleru TUV	10
	Tep. výstupu idx	index čidla pro teplotu na výstupu z kotle	4
	Funkce K1	může vyjmout K1 pouze pro nabíjení bojleru	Normal
	SDK	spínací diference kotle (popis viz text výše)	5
	Zařazovací int.	zařazovací integrál (popis viz text výše)	100
	Uvolňovací int.	uvolňovací integrál (popis viz text výše)	100
	Tep. vyst. idx	index čidla teploty na výstupu kaskády	4
	Čerpadla kotlů	zapnutí či vypnutí používání čerpadel kotlů	NE
	Vyp. při natopení	aktivuje funkci vypnutí kaskády při natopení bojleru i soustavy	NE
Bojler	Pož. tep. TUV	požadovaná teplota pro natopení bojleru TUV	65
	Hystereze výstupu	ochranné pásmo pro měření teploty TUV v bojleru	5
	Časový program	informace, zda se má používat časový program	NE
	Přiřazení programu	přiřazení konkrétního programu dnům v týdnu	
	Režim	režim regulace bojletu Off/On/Auto	Auto
	Spec. fce útlumu	pokud je zapnuta a bojler využívá čas. program, tak se v útlumu bojler nenabíjí	NE

	Legionela	Zapnutí/vypnutí funkce Legionela	NE
	Tep. TUV idx	index čidla pro teplotu TUV v bojleru	2
Spínač nn	Min. doba ON	minimální doba v zapnutém stavu	60
	Min. doba OFF	minimální doba ve vypnutém stavu	60
HW tlačítko	Je aktivní	vypíná či zapíná použití tlačítka (kontaktu)	ANO
	Typ kontaktu	typ kontaktu (N_CLOSE, N_OPEN)	N_OPEN
	Vstup idx	index vstupu ovládaného HW tlačítkem	6
Vstup nn	Typ	typ vstupu: nepoužito, digitální, digitální pull-up, analogový pasivní	Analog pasivní
	Čidlo	typ použitého analogového čidla NTC nebo PT	NTC
	Korekce	Korekce měření teploty na příslušném vstupu <i>je-li vstup digitální, např. pro koncový člen kotle, zobrazuje se “---”</i>	0
Výstup nn	Typ	typ vstupu: nepoužito, digitální, digitální pull-up, analogový pasivní	Analog pasivní

Pozor! Pro výstupy ovládající pohon směšovacích ventilů musí být minimální doby příslušných spínačů nastaveny na 0. Jinak by regulace směšování neprobíhala správně.

Poznámky:

- Kdykoli se v servisním menu zvolí číslo soustavy, dojde k základní definici soustavy a všechny parametry dostanou default hodnotu.
- Nedoporučuje se měnit indexy prvků v definici soustavy (zejména vstupy, a výstupy ve spínačích). Mohlo by to způsobit nefunkčnost celého systému.

Vstupy regulátoru pro schéma č. 4

Základní jednotka ETR26

- Vstup 1 - svorky č. 29 a 30, čidlo venkovní teploty **Tv**
- Vstup 2 - svorka č. 27 a 28, čidlo teploty vody v bojleru TUV **Ttuv**
- Vstup 3 - svorka č. 25 a 26, čidlo teploty otopné vody do soustavy na výstupu mixu **Ts**
- Vstup 4 - svorka č. 23 a 24, čidlo teploty vody na výstupu kaskády **Tz**
- Vstup 5 - svorka č. 21 a 22, čidlo teploty v referenční místnosti **Trm**
- Vstup 6 - svorka č. 19 a 20, kontakt koncového členu/termostatu **KC**

Výstupy regulátoru pro schéma č. 4

Základní jednotka ETR26

- Výstup-1, svorka č.1 - elektro ventil pro bojler TUV **EVtuv** (varianty A, B)
- rozdělovací ventil pro nabíjení bojleru TUV - varianta C
- Výstup-2, svorka č.4 - relé pro aktivaci 1. kotle
- Výstup-3, svorka č.6 - relé pro aktivaci 2. kotle
- Výstup-4, svorka č.8 - relé pro aktivaci 3. kotle
- Výstup-5, svorka č.10 - zavírá směšovací ventil topných okruhů Mix 1
- Výstup-6, svorka č.13 - otevírá směšovací ventil topných okruhů Mix 1
- Výstup-7, svorka č.16 - zapíná oběhové čerpadlo **Co**

Pouze pro variantu B:

Externí modul ETR26 E6 (při zapnutém parametru Kaskáda->Čerpadla kotlů)

- Výstup-1, svorka č.1 - spíná čerpadlo pro 1. kotel
- Výstup-2, svorka č.4 - spíná čerpadlo pro 2. kotel
- Výstup-3, svorka č.6 - spíná čerpadlo pro 3. kotel
- Výstup-4, svorka č.8 - nepoužito
- Výstup-5, svorka č.10 - nepoužito
- Výstup-6, svorka č.13 - nepoužito