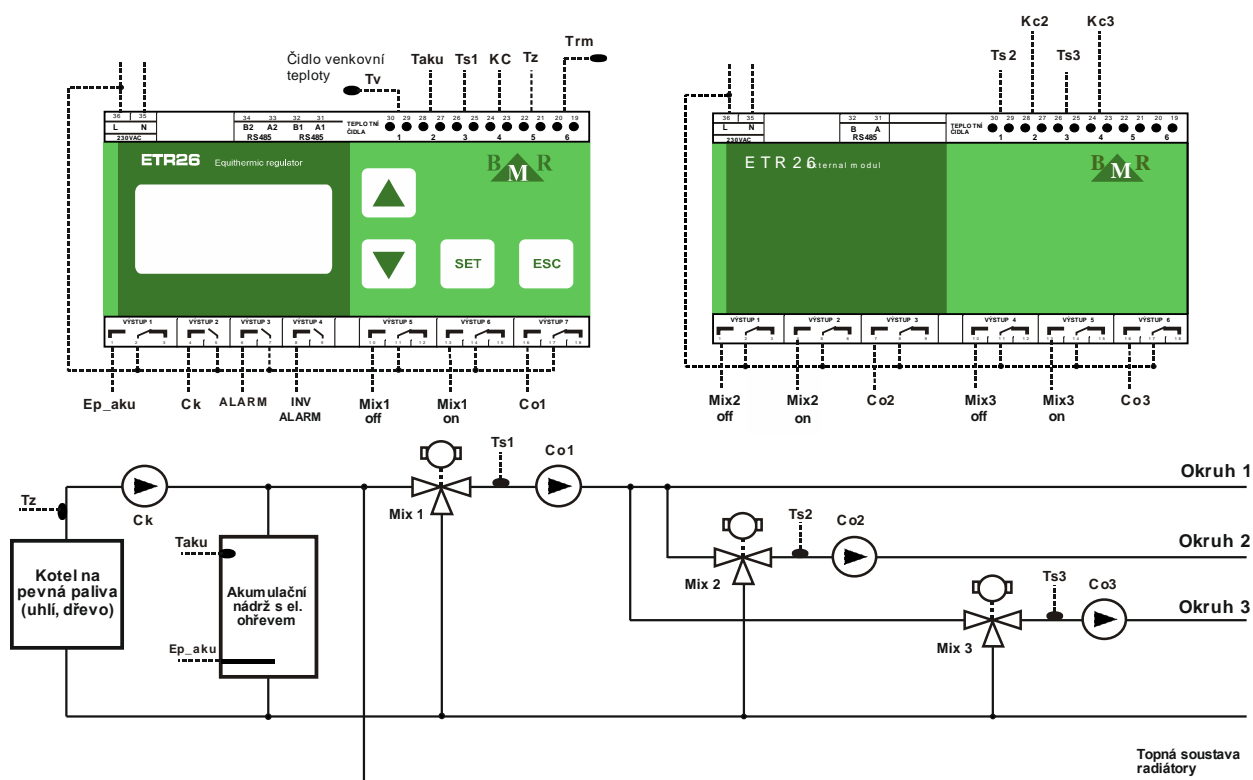


Soustava č. 1

Regulátor ETR26 v tomto zapojení je schopen regulovat soustavu vybavenou kotlem na tuhá paliva, řídí ekvitermně nabíjení elektrické akumulární nádrže a dále ekvitermně řídí teplotu vody do otopné soustavy pomocí směšovací armatury. Dále je schopen sledovat přehřátí kotle a aktivovat alarmový výstup regulátoru pro indikaci tohoto stavu.

Otopná soustava může být tvořena radiátory, nebo kombinací podlah a radiátorů. Ekvitermně může regulovat až tři topné okruhy. Pro regulaci okruhů 2 a 3 je nezbytný externí modul ETR26E6. Tato soustava je kompatibilní se soustavami č. 1 a č. 5 v regulátoru ETR16.

Zjednodušené schéma soustavy:



Popis regulace – topné období

Regulace probíhá tak, že pokud neběží čerpadlo kotle **Ck**, regulátor nabíjí elektricky akumulární nádrž. Pokud je kotel natopen a čerpadlo **Ck** běží, nabíjí se akumulární nádrž z kotle. Způsob nabíjení lze zvolit buď na pevnou teplotu nebo podle zadané ekvitermní křivky. Podle další nezávislé ekvitermní křivky se řídí otevírání a zavírání směšovacího ventilu (Mix).

Regulátor měří teplotu na výstupu kotle **Tz**. Pokud je dosaženo požadovaného rozdílu (**Daku**) mezi teplotou **Taku** v akumulární nádrži a výstupní teplotou zdroje **Tz** na tuhá paliva a pokud je teplota **Tz** na výstupu kotle větší než teplota kondenzace zvětšená o nastavitelnou diferenci, spustí regulátor čerpadlo kotle **Ck**.

Pokud teplota na výstupu kotle **Tz** překročí maximální povolenou hodnotu v parametrech kotle **sníženou o nastavitelnou diferenci**, objeví se na prvním řádku základní obrazovky symbol (!), regulátor otevře směšovací ventil na maximum a spustí obě čerpadla **Ck** i **Co**. Zajistí se tak odvod přebytečného tepla do


topného systému. Pokud je ve vlastnostech Mixu zapnuta vlastnost **Podlahy**, pak se při přehřátí kotle mix neotvírá, ale Mix reguluje dále podle nastavených hodnot (aby nedošlo k přehřátí podlah). K aktivaci vlastního výstupu alarmu dojde až při překročení hodnoty maximální teploty kotle. Zároveň se tato událost projeví tím, že symbol (!) bliká.

Pozn.

S výstupem č. 3 (ALARM) je spřažen výstup č. 4 (INV ALARM). Výstup č. 4 je vždy v opačném stavu než výstup č. 3.

Jakmile teplota **Tz** klesne pod maximální povolenou hodnotu minus 1, výstup **ALARM** je deaktivován. Pokud teplota **Tz** klesne pod maximální povolenou hodnotu minus nastavitelná diference, dojde k obnovení normální regulace a výstup alarmu je deaktivován. Zároveň zmizí i symbol (!) pro indikaci alarmu.

Řízení mixu časovým programem.

Pokud je v časovém programu nastaven útlum na hodnotu 0, reguluje mix na teplotu vypočtenou z ekvitemní křivky. Pokud je útlum nastaven v intervalu 1 - 15 °C, reguluje mix na teplotu ekvitemní křivky sníženou o tento útlum. Pokud podržíme po dobu cca 5 sekund tlačítka **DOWN + UP**, pak v časovém období, kdy je nastaven v programu nenulový útlum se vypne regulace (mix se zavře a čerpadlo Co stojí). Tato funkce se vypne opět stejným způsobem jako při jejím zapnutí. Po vypnutí funkce mix začne opět regulovat podle nastaveného útlumu. Že je funkce aktivní je indikováno ikonou dvojšipky  na prvním řádku hlavní obrazovky a také u požadované teploty na obrazovkách s informacemi o mixech.

Oběhové čerpadlo **Co** běží :

- pokud je teplota **Tz** větší než teplota kondenzace
- nebo je-li teplota v AKU nádrži větší než minimální teplota pro regulaci nastavená v menu AKU nádrže
- nebo při alarmu.

Pokud tyto podmínky nejsou splněny, čerpadlo stojí a mix se zavírá.

Činnost oběhového čerpadla může být též ovlivněna vstupním kontaktem **KC** (koncový člen od IRC regulace nebo kontakt prostorového termostatu). Je-li kontakt sepnut, čerpadlo **Co** může běžet pokud má splněny podmínky a mix reguluje. Pokud se kontakt rozezne, předpokládá se že, je objekt vytopen a čerpadlo **Co** se zastaví (mix se zavírá). Jakmile kontakt sepne, obnoví se standardní regulace mixu.

Poznámky

Po definici soustavy v menu je jako aktivní nastaven pouze **Mix 1** a regulátor může regulovat pouze topný Okruh 1. Pokud je třeba regulovat ještě další topné okruhy, musí se po připojení externího modulu v Servisních nastaveních vybrat položku **Mixy** a postupně u **Mixu 2** resp. **Mixu 3** nastavit v menu každého mixu položku **Režim** z hodnoty **Neaktivní** na hodnotu **Auto**.

Pokud je použito čidlo v referenční místnosti **Trm**, je společné pro všechny Mixy.

Popis regulace – letní období

V letním období jsou všechny výstupy regulátory standardně vypnuty.

V menu lze nastavit den v týdnu a hodinu, kdy má dojít ke krátkodobému spuštění mixů a oběhových čerpadel jako prevence proti zatuhnutí.

Informace o stavu regulátoru

Informace o stavu regulátoru se zobrazují na informačních obrazovkách. Obrazovky se přepínají stiskem tlačítka **SET**. Na poslední obrazovce je vždy informace o vybrané soustavě, o verzi Firmware a o výrobci. Po poslední obrazovce následuje opět první. Z kterékoli obrazovky se na první (základní) obrazovku dostaneme stiskem tlačítka **ESC**.

Na první (základní) obrazovce se na prvním řádku zobrazuje aktuální datum a čas. Pod vodorovnou čarou se zobrazují ve dvou sloupcích informace o stavu plynového kotle.

Tz	- teplota vody za kotlem	Ck	- stav čerpadla kotle
Tkon	- teplota kondenzace kotle	Co	- stav oběhového čerpadla Co (není-li použit Mix 1)
Daku	- diference Tz pro nabíjení AKU nádrže		

Na druhé obrazovce se zobrazují informace o stavu akumulární nádrži (**AKU**).

Taku	- teplota v nádrži	Ep1	- výstupu pro první elektropatronu
Tpoz	- požadovaná teplota nádrže podle uživatelského módu	Ep2	- výstupu pro druhou elektropatronu
Hyst	- hystereze pro udržování požadované teploty v nádrži	Ep3	- výstupu pro třetí elektropatronu

Na třetí obrazovce se zobrazují informace o stavu směšovacího ventilu **Mix 1** (*je-li použit*).

Tv	- teplota venkovního vzduchu	Co	- stav oběhového čerpadla za Mixem 1
Ts	- teplota vody v otopné soustavě (za Mixem 1)	Mon	- otvírání mixu (vypnuto/zapnuto) pokud se objeví znak > znamená to, že je mix zcela otevřen
Poz	- požadovaná teplota vody za Mixem1 podle ekvitermní křivky, či jiného nastavení. Pokud se za hodnotou objeví šipka dolů znamená to, že se zobrazuje požadovaná teplota snížená o útlum z časového programu. Pokud se zde objeví ikona dvojšipky, pak se při nenulovém útlumu zastaví čerpadlo Co a mix se zavře (mix nereguluje)	Mof	- zavírání mixu (vypnuto/zapnuto) pokud se objeví znak > znamená to, že je mix zcela uzavřen. Pokud se za zaškrťávacím polem objeví znak X , znamená to, že se mix zavírá, protože je rozeprnut na odpovídajícím vstupu externí kontakt.

Na čtvrté obrazovce se zobrazují informace o aktivní soustavě a výrobci regulátoru.

Nastavení parametrů v menu:

Provádí se v části *Uživatelská nastavení* nebo *Servisní nastavení*.

Uživatelská nastavení neobsahují všechny parametry servisního menu, ale může je nastavovat běžný uživatel. Pro nastavení všech servisních parametrů je třeba zadat servisní heslo.

Některé parametry se objevují v uživatelském i v servisním menu. Společné hodnoty jsou v tabulce servisních nastavení označeny podbarvením buňky ve sloupci Default.

Objekt	Parametr	Popis parametru	Default	
Uživatelská nastavení	Časové programy	Názvy programů – max. 13 znaků bez diakritiky		
		Definice programů – definice časového programu v průběhu jednoho dne		
	Vstupy	Korekce – korekce měřené teploty u teplotních čidel	0	
	Uživ. ekvi. křivky	Definice uživatelských křivek – definice vlastních uživatelských tříbodových ekvitermních křivek		
	Letní režim	Letní režim	Letní režim – vypnuto/zapnuto	NE
		Den v týdnu	Den aktivace LR	St
Čas aktivace		hodina dne pro aktivaci LR	11:00	
Doba aktivace		doba běhu aktivních prvků soustavy při aktivovaném LR	15 s	
Servis	Soustava	číslo zvolené topné soustavy (neměnit!)	1	
	Typ budovy	těžká (dobře izolovaná), lehká (hůře izolovaná, prosklená, ...)	Těžká	
	Doba tlum. teploty	doba, po kterou se vypočítává klouzavý průměr vnější teploty (hh:mm)	00:10	
	Uživatelské ekvi. křivky	Zde lze definovat až 8 uživatelských ekvitermních křivek, které lze následně přiřadit dalším objektům		
Křivka 1 pro AKU	Vzduch min.	1. bod – minimální teplota venkovního vzduchu	-20	
	Voda min.	1. bod – odpovídající teplota otopné vody	70	
	Vzduch střed	2. bod – střední teplota venkovního vzduchu	5	
	Voda střed	2. bod – odpovídající teplota otopné vody	50	
	Vzduch max.	3. bod – maximální teplota venkovního vzduchu	20	
	Voda max.	3. bod – odpovídající teplota otopné vody	20	
Křivka 2 pro MIX 1 (podlahy)	Vzduch min.	1. bod – minimální teplota venkovního vzduchu	-20	
	Voda min.	1. bod – odpovídající teplota otopné vody	40	
	Vzduch střed	2. bod – střední teplota venkovního vzduchu	5	
	Voda střed	2. bod – odpovídající teplota otopné vody	30	
	Vzduch max.	3. bod – maximální teplota venkovního vzduchu	20	
	Voda max.	3. bod – odpovídající teplota otopné vody	20	
Ekviterm 1 (pro AKU)	Strmost křivky	Strmost pro výpočet ekvitermní křivky (default je nastavena na použití uživatelské křivky)	0	
	Posunutí křivky	posunutí ekvitermní křivky vlevo nebo vpravo o daný počet °C (-5 .. +5) - má efekt pouze tehdy, když strmost není nulová	0	
	Koef. soustavy	koeficient popisující vlastnosti použitých topidel (radiátory, podlahy, ...)	1,3	
	Min. tep. vzduchu	min. teplota vzduchu pro výpočet ekv. křivky	-20	
	Výp. tep. vzduchu	teoretická požadovaná teplota vzduchu ve vytápěném prostoru	22	
	Min. tep. vody	min. teplota vzduchu pro výpočet ekv. křivky	20	
	Max. tep. vody	max. teplota vzduchu pro výpočet ekv. křivky (určuje maximální možnou strmost ekvi. křivky)	90	
	Venk. tep. idx	index vstupu s čidlem pro měření teploty venkovního vzduchu	1	
	Uživ. ekv. křivka idx	uživatelsky definovaná tříbodová ekvitermní křivka (v případě, že strmost se rovná 0)	K1	

Ekviterm 2/3/4 pro MIX 1/2/3	Strmost křivky	Strmost pro výpočet ekvitermní křivky (default je nastavena na použití uživatelské křivky)	0
	Posunutí křivky	posunutí ekvitermní křivky vlevo nebo vpravo o daný počet °C (-5 .. +5) - má efekt pouze tehdy, když strmost není nulová	0
	Koef. soustavy	koeficient popisující vlastnosti použitých topidel (radiátory, podlahy, ...)	1,3
	Min. tep. vzduchu	min. teplota vzduchu pro výpočet ekv. křivky	-20
	Výp. tep. vzduchu	teoretická požadovaná teplota vzduchu ve vytápěném prostoru	22
	Min. tep. vody	min. teplota vzduchu pro výpočet ekv. křivky	20
	Max. tep. vody	max. teplota vzduchu pro výpočet ekv. křivky (určuje maximální možnou strmost ekvi. křivky)	90
	Venk. tep. idx	index vstupu s čidlem pro měření teploty venkovního vzduchu	1
	Uživ. ekv. křivka idx	uživatelsky definovaná tříbodová ekvitermní křivka (v případě, že strmost se rovná 0)	K2/K3/K4
Mix 1/2/3	Režim	Neaktivní – mix zůstává v aktuální poloze nereguluje Auto – mix reguluje podle požadované teploty Zavřít – mix se zcela zavře a nereguluje Otevřít – mix se zcela otevře a nereguluje	Auto/ Neaktivní/ Neaktivní
	Ekviterm idx	index přiřazeného objektu Ekviterm	2
	Časový program	zapíná/vypíná použití časového programu na útlum	NE
	Přiřazení programu	umožňuje vytvořit denní nebo týdenní čas. program	
	Podlahy	informace pro případ použití alarmu	ANO
	Uživatelský mód	způsob regulace otopné vody v soustavě ekvitermní křivkou nebo konstantní teplotou za mixem	EKVI
	Konst. tep. za mixem	konst. teplota za mixem pokud je tento mód zvolen	23
	Hystereze výstupu	ochrana proti rychlým změnám požadavků na regulaci na hranici požadované teploty na výstupu z mixu	3
	Rozdílový integrál	integrál pro optimalizaci regulace při přeběhnutí požadované teploty (při rychlém nárůstu teploty)	10
	Rychlostní integrál	integrál pro optimalizaci regulace v blízkosti požadované teploty	100
	Tep. za mixem idx	index vstupu pro měření požad. teploty za mixem	3/7/10
	Tep. ref. m. idx	index vstupu pro měření teploty v ref. místnosti	6
	Spínač OFF idx	index spínače ovládajícího zavírání mixu	5/8/11
	Spínač ON idx	index spínače ovládajícího otvírání mixu	6/9/12
	Celkový počet kroků	celkový teoretický počet kroku pro přejezd mixu z jedné krajní polohy do druhé	210
Kotel (krb)	Kondenzační teplota	Kondenzační teplota kotle (krbu)	50
	Diference kond. tep.	Diference kondenzační teploty	10
	Dif. kotle pro AKU	Diference teploty kotle pro nabíjení AKU nádrže	10
	Alarm	vypíná/zapíná funkci sledování max. teploty zdroje	ANO
	Max. tep. kotle	max. teplota zdroje pro ochlazování zdroje tepla	90
	Hyst. tep. alarmu	hystereze pro max. teplotu	5
	Tep. výstupu idx	index vstupu s čidlem výstupní teploty z kotle	5
Akumulační nádrž (AKU)	Typ regulace	způsob nabíjení AKU ekvitermní křivka nebo pevná požadovaná teplota	Ekvi
	Požadovaná tep.	pokud je zvolena v předchozí položce	65
	Časový program	povolení použití časových programů	NE
	Přiřazení programu	přiřazení programů dnům v týdnu	
	Hystereze výstupu	ochranné pásmo pro výstupní teplotu AKU nádrže	3
Min. tep. nádrže	minimální teplota při níž se považuje nádrž za vybitou	45	

	Ekviterm idx	index přiřazeného objektu Ekviterm	1
	Temp. AKU 1 idx	index vstupu pro měření teploty 1 v nádrži	2
Spínač nn	Min. doba ON	minimální doba v zapnutém stavu	15
	Min. doba OFF	minimální doba ve vypnutém stavu	15
	Výstup idx.	index HW výstupu, který spínač ovládá	nn
HW tlačítko 1/2/3 (KC 1/2/3)	Je aktivní	vypíná či zapíná použití tlačítka (kontakty)	NE
	Typ kontaktu	typ kontaktu (N_CLOSE, N_OPEN)	N_OPEN
	Vstup idx	index vstupu ovládaného HW tlačítkem	4/8/11
Vstup nn	Typ	typ vstupu: nepoužito, digitální, digitální pull-up, analogový pasivní	Analog pasivní
	Čidlo	typ použitého analogového čidla NTC nebo PT	NTC
	Korekce	Korekce měření teploty na příslušném vstupu <i>je-li vstup digitální, např. pro koncový člen kotle, zobrazuje se “---</i>	0
Výstup nn	Typ	typ vstupu: nepoužito, digitální, digitální pull-up, analogový pasivní	Analog pasivní
	Inverze	inverze stavu na HW výstupu	NE
	Test Off/On	umožňuje otestovat fyzické ovládání výstupu	
Legionela nastavení	Teplota TUV	teplota TUV, která se udržuje v bojleru po dobu aktivní funkce Legionela	75
	Den v týdnu	den, ve kterém se funkce aktivuje	Pá
	Čas aktivace	hodina dne, ve které se funkce aktivuje	02:00
	Doba aktivace	doba, po kterou se funkce udržuje aktivní	02:00
Tovární nastavení	uvede parametry regulátoru do továrního nastavení		
Aktualizace firmware	přepnutí regulátoru do módu pro aktualizaci firmware pomocí počítače a sériové linky 485		

Fyzické výstupy regulátoru jsou řízeny softwarovými spínači (**Sp 1 .. Sp 7**). U spínačů lze nastavit minimální dobu v sepnutém stavu a minimální dobu ve vypnutém stavu jako ochranu před kmitáním reléového kontaktu v mezních stavech. Jsou tím chráněny i připojené ovládané prvky topné soustavy.

Pozor! Pro výstupy ovládající pohon směšovacího ventilu musí být minimální doby příslušných spínačů nastaveny na hodnotu **0**. Jinak by regulace směšování neprobíhala správně.

Poznámky:

- Kdykoli se v servisním menu zvolí číslo soustavy, dojde k základní definici soustavy a všechny parametry dostanou default hodnotu.
- Nedoporučuje se měnit indexy prvků v definici soustavy (zejména vstupy, a výstupy ve spínačích). Mohlo by to způsobit nefunkčnost celého systému.

Vstupy regulátoru

Základní jednotka ETR26

- Vstup 1 - svorky č. 29 a 30, čidlo venkovní teploty **Tv**
- Vstup 2 - svorka č. 27 a 28, čidlo teploty vody v akumulární nádrži **Taku**
- Vstup 3 - svorka č. 25 a 26, čidlo teploty otopné vody do soustavy na výstupu mixu **Ts 1**
- Vstup 4 - svorka č. 23 a 24, externí kontakt **KC 1** (koncový člen nebo prostorový termostat)
- Vstup 5 - svorka č. 23 a 24, čidlo teploty vody na výstupu kotle **Tz**
- Vstup 6 - svorka č. 19 a 20, čidlo teploty v referenční místnosti **Tref 1**

Externí modul ETR26E6

- Vstup 1 - svorky č. 29 a 30, čidlo teploty otopné vody do soustavy na výstupu mixu **Ts 2**
- Vstup 2 - svorka č. 27 a 28, externí kontakt **KC 2** (koncový člen nebo prostorový termostat)
- Vstup 3 - svorka č. 25 a 26, čidlo teploty otopné vody do soustavy na výstupu mixu **Ts 3**
- Vstup 4 - svorka č. 23 a 24, externí kontakt **KC 3** (koncový člen nebo prostorový termostat)
- Vstup 5 - svorka č. 23 a 24, nezapojen
- Vstup 6 - svorka č. 19 a 20, nezapojen

Výstupy regulátoru

Základní jednotka ETR26

- Výstup-1, svorka č.1 - elektro patrona akumulární nádrže **Ep_aku**
- Výstup-2, svorka č.4 - čerpadlo kotle **Ck**
- Výstup-3, svorka č.6 - výstup pro indikaci alarmu přehřátí kotle **ALARM**
- Výstup-4, svorka č.8 - výstup inverzní k výstupu č. 3 **INV ALARM**
- Výstup-5, svorka č.10 - zavírá směšovací ventil **Mix 1** topného okruhu 1
- Výstup-6, svorka č.13 - otevírá směšovací ventil topných okruhů
- Výstup-7, svorka č.16 - zapíná oběhová čerpadlo **Co 1**

Externí modul ETR26E6

- Výstup-1, svorka č.1 - zavírá směšovací ventil **Mix 2** topného okruhu 2
- Výstup-2, svorka č.4 - otevírá směšovací ventil **Mix 2** topného okruhu 2
- Výstup-3, svorka č.7 - zapíná oběhová čerpadlo **Co 2**
- Výstup-4, svorka č.10 - zavírá směšovací ventil **Mix 3** topného okruhu 3
- Výstup-5, svorka č.13 - otevírá směšovací ventil **Mix 3** topného okruhu 3
- Výstup-6, svorka č.16 - zapíná oběhová čerpadlo **Co 3**